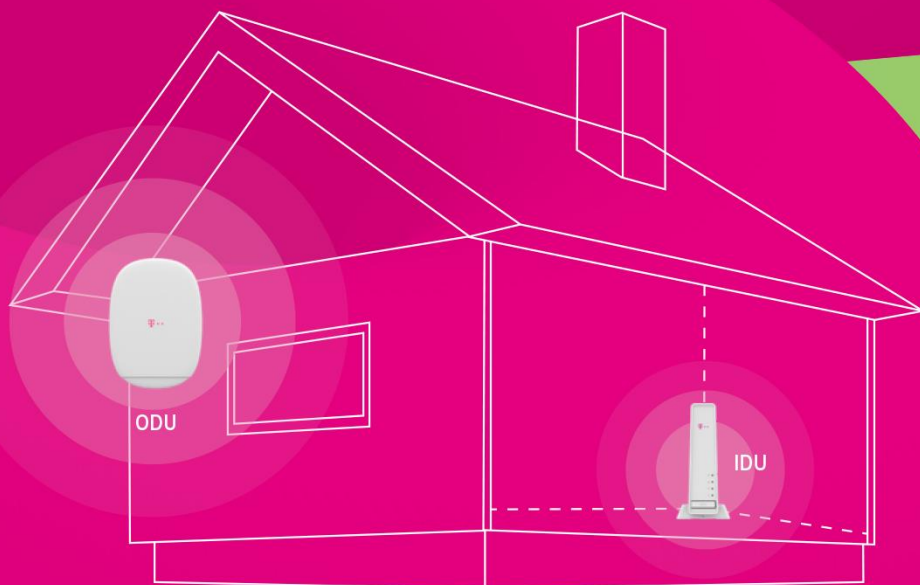


5G

T-Mobile Internet 5G Home Office

Skrócona instrukcja obsługi



WAŻNE: Tę skróconą instrukcję należy umieścić w bezpiecznym miejscu. Jest to jedyne miejsce, gdzie znajduje się nazwa użytkownika i hasło (ODU) dla zewnętrznego urządzenia.

Download on the
App Store

GET IT ON
Google Play



Aplikacja T-Mobile Internet 5G Home Office

Spis treści

1	Wprowadzenie	1
2	Zawartość opakowania	1
3	Kontrolki LED i porty	3
4	Zachowanie kontrolki LED.....	5
5	Instalacja urządzenia	6
6	Login IDU i hasło WLAN	20
7	Zmiana hasła logowania IDU	21
8	Zmiana nazwy WLAN (SSID) IDU.....	21
9	Podręczniki użytkownika dla ODU i IDU	22

© WNC

TEN DOKUMENT I ZAWARTE W NIM INFORMACJE, SĄ CHRONIONĄ PATENTEM I WYŁĄCZNĄ WŁASNOŚCIĄ WNC I NIE NALEŻY WYKONYWAĆ JEGO DYSTRYBUCJI, POWIELANIA ALBO UJAWNIANIA W CAŁOŚCI LUB W CZĘŚCI, BEZ WCZEŚNIEJSZEGO PISEMNEGO POZWOLENIA FIRMY WNC.

OGRANICZENIE ODPOWIEDZIALNOŚCI

TEN DOKUMENT I ZAWARTE TUTAJ INFORMACJE, SŁUŻĄ WYŁĄCZNIE JAKO ODNIESIENIE KONCEPCYJNE I MOGĄ ZOSTAĆ ZMIENIONE PRZEZ WNC W DOWOLNYM CZASIE. ŻADNE TREŚCI W TYM DOKUMENCIE NIE MOGĄ BYĆ POSTRZEGANE JAKO GWARANCJA LUB PRAWO DO UŻYWANIA ZAWARTYCH TUTAJ MATERIAŁÓW BEZ WCZEŚNIEJSZEJ, PISEMNEJ ZGODY FIRMY WNC. FIRMA WNC NIE PONOSI ŻADNEJ ODPOWIEDZIALNOŚCI ZA JAKIEKOLWIEK WYKORZYSTANIE, ZASTOSOWANIE LUB OPRACOWANIA UZYSKANE Z TEGO MATERIAŁU, BEZ TAKIEJ WCZEŚNIEJSZEJ, PISEMNEJ ZGODY.

WYŁĄCZENIE GWARANCJI

Firma WNC nie udziela się żadnej wyrażonej ani dorozumianej gwarancji dotyczącej lub odnoszącej się do wszystkich treści w tym dokumencie i nie odpowiada za wszelkie dorozumiane gwarancje przydatności handlowej lub dopasowania do określonego celu albo za wszelkie niebezpośrednie, specjalne lub wynikowe szkody.

OSTRZEŻENIE DOTYCZĄCE ZNAKU CE.

To jest produkt klasy B. W warunkach domowych, ten produkt może wywoływać zakłócenia o częstotliwości radiowej, wymagające od użytkownika podjęcia stosownych działań.

ZASTRZEŻENIE DOTYCZĄCE WYSOKIEGO POZIOMU ZAGROŻENIA

To urządzenie nie jest odporne na błędy i nie jest projektowane lub przeznaczone do używania w miejscach o wysokim poziomie zagrożenia lub w miejscach niebezpiecznych, takich jak działanie urządzeń nuklearnych, nawigacji samolotowej albo systemów komunikacji, kontroli ruchu lotniczego, urządzeń bezpośredniego podtrzymania życia, albo systemów broni lub we wszelkich innych zastosowaniach w których, awaria urządzenia może bezpośrednio doprowadzić do wypadków

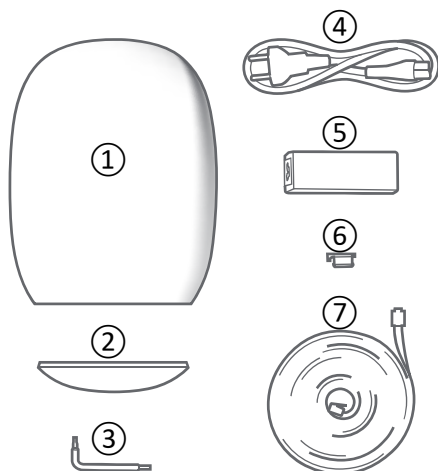
śmiertelnych, obrażeń osobistych lub poważnych uszkodzeń fizycznych albo uszkodzenia mienia (zbiorczo określane jako, "miejsca wysokiego poziomu zagrożenia"). Dostawca urządzenia, a także jego oddziały i dostawcy nie zapewniają żadnych gwarancji lub zapewnień, wyrażonych lub dorozumianych, w odniesieniu do używania produktów w miejscach wysokiego poziomu zagrożenia.

1 | Wprowadzenie

Ta skrócona instrukcja obsługi dostarcza podstawowe informacje o tym, jak zainstalować dwa urządzenia w rozwiązaniu T-Mobile Internet 5G Home Office, T-Mobile 5G Box ODU i T-Mobile 5G Box IDU.

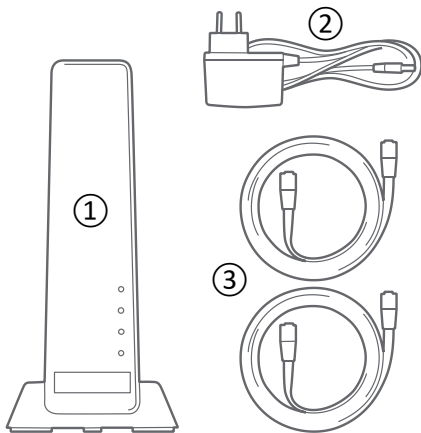
2 | Zawartość opakowania

T-Mobile 5G Box ODU



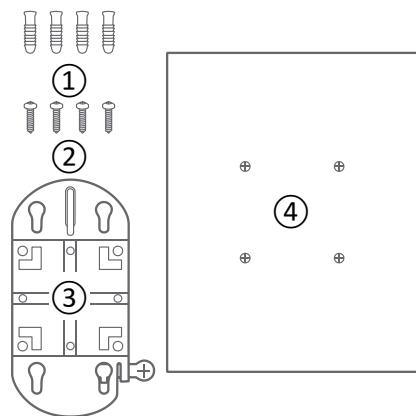
1. Urządzenie T-Mobile 5G Box ODU × 1
2. Pokrywa WE/WY × 1
3. Klucz T8 w kształcie litery L × 1
4. Przewód zasilający prądu zmiennego × 1
5. Zasilacz PoE × 1
6. Gumowa uszczelka złącza kabla Ethernet × 1
7. Płaski kabel Ethernet Kat. 6 (12 m) × 1

T-Mobile 5G Box IDU



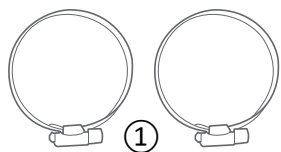
1. Urządzenie T-Mobile 5G
Box IDU × 1
2. Zasilacz × 1
3. Kabel Ethernet × 2

© Zestaw do montażu na ścianie



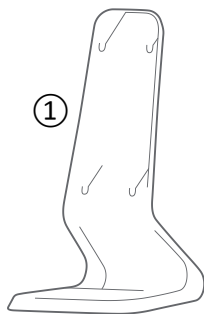
1. Kołek rozporowy × 4
2. Wkręt × 4
3. Wspornik × 1
4. Papierowy szablon × 1

© Zestaw do montażu na słupku/relingu



1. Zacisk obejmy × 2

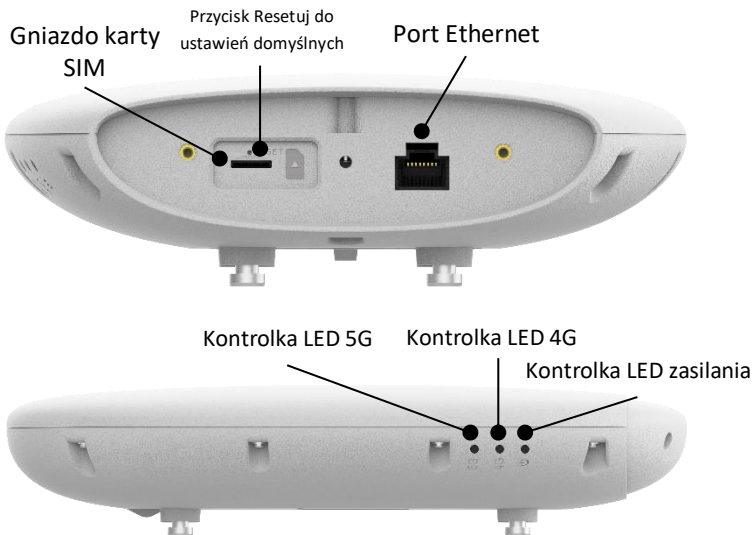
◎ Zestaw do montażu na podstawie



1. Podstawa × 1

3 | Kontrolki LED i porty

T-Mobile 5G Box ODU

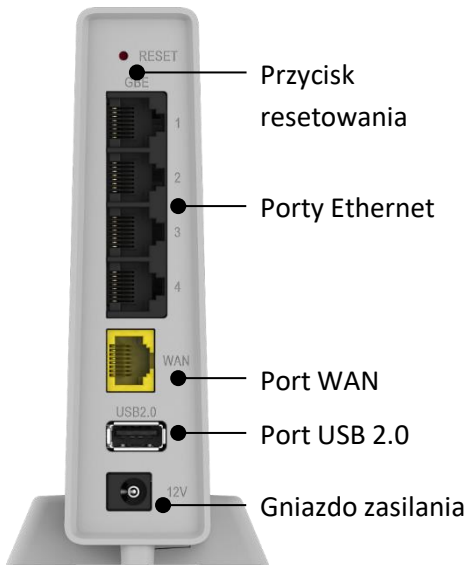


T-Mobile 5G Box IDU

Panel przedni



Panel tylny



4 | Zachowanie kontrolki LED

T-Mobile 5G Box ODU

Kontrolka LED zasilania

Stałe zielone światło:	Pomyślne wykonanie uruchomienia
Stałe czerwone światło:	Błąd systemu
Migające czerwone światło:	Trwa uruchamianie/Aktualizacja FW

4G Kontrolka LED 4G

Stałe zielone światło:	Silny sygnał
Stałe czerwone światło:	Słaby sygnał
Wył.:	Brak sygnału 4G

5G Kontrolka LED 5G

Stałe zielone światło:	Silny sygnał
Stałe czerwone światło:	Słaby sygnał
Wył.:	5G niedostępne

T-Mobile 5G Box IDU

Kontrolka LED WPS

Migające światło:	Trwa połączenie WPS
Stałe światło:	Niepowodzenie połączenia WPS
Wył.:	Pomyślne wykonanie połączenia WPS

Kontrolka LED WAN

Migające światło:	Łączenie z internetem
Stałe światło:	Połączono z internetem

Kontrolka LED Wi-Fi

Stałe światło:	Włączenie Wi-Fi
Migające światło:	Wykryto ruch Wi-Fi

Kontrolka LED zasilania

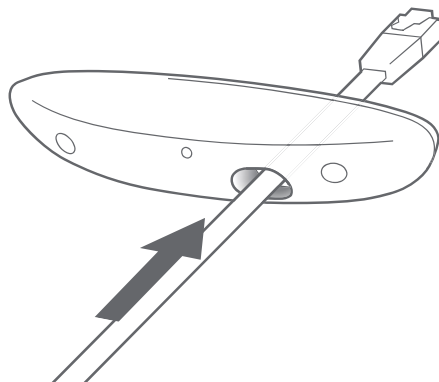
Stałe zielone światło:	Włączenie zasilania routera
------------------------	-----------------------------

5 | Instalacja urządzenia

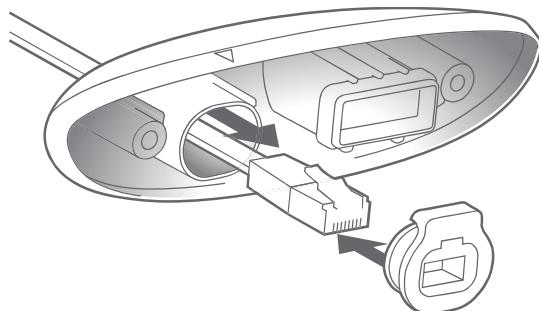
5.1 Włóż kartę nano-SIM (4FF) i podłącz kabel Ethernet

Upewnij się, że gumowa uszczelka kabla Ethernet jest prawidłowo włożona.

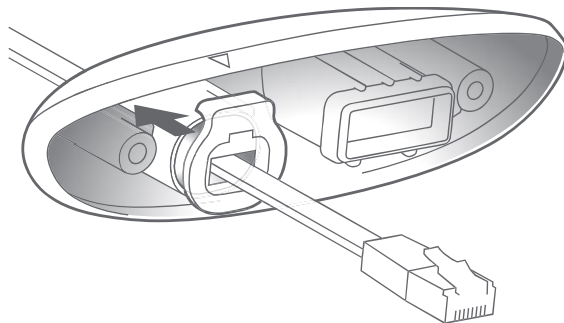
5.1.1



5.1.2

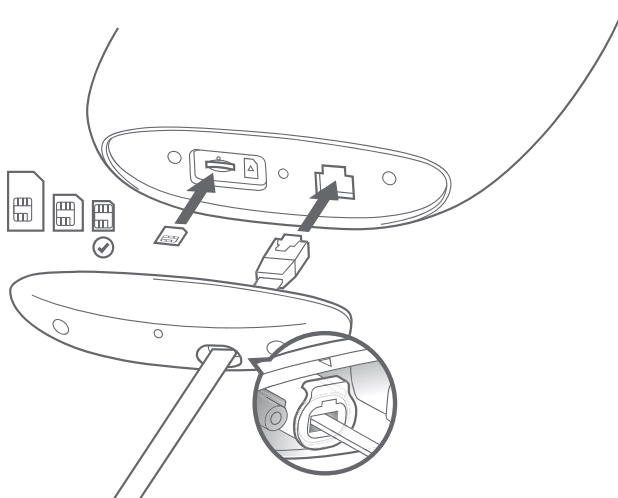


5.1.3



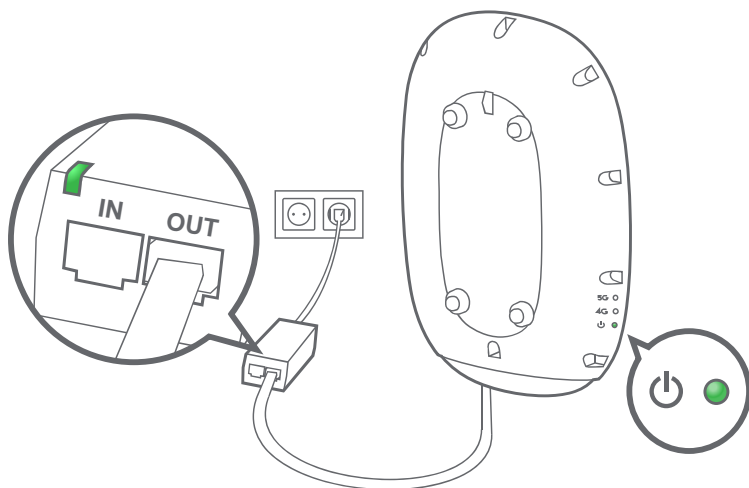
5.1.4 Włóż kartę nano-SIM; po prawidłowym włożeniu usłyszany zostanie dźwięk kliknięcia. Następnie, podłącz kabel Ethernet.

! Uwaga: Po włączeniu zasilania ODU nie należy wkładać lub wyjmować karty nano-SIM, ponieważ może to spowodować uszkodzenie karty SIM.



5.2 Podłącz zasilacz (PoE adapter)

Podłącz jeden koniec zasilacza do gniazda zasilania. Zaczekaj, aż zaświeci się stałe, zielone światło zasilania wskaźnika LED. Użyj 12 m, płaski kabel Ethernet do podłączenia T-Mobile 5G Box ODU do portu OUT (Wyjście) zasilacza.



5.3 Zamocuj pokrywę WE/WY

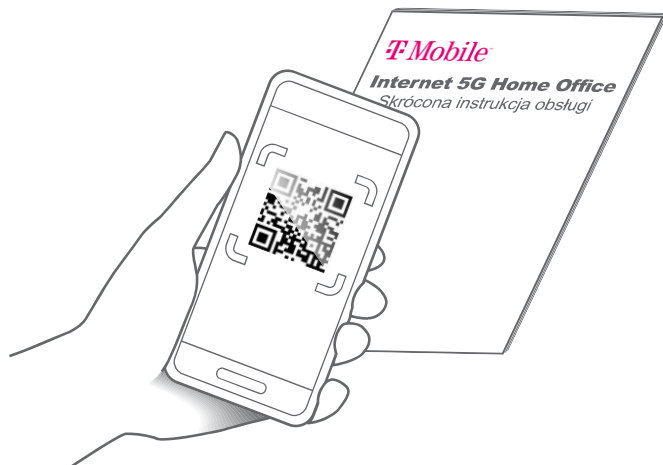
Lekko pociągnij kabel Ethernet, aby się upewnić, że jest poprawnie zainstalowany. Przymocuj na swoim miejscu nasadkę WE/WY dostarczonym kluczem.



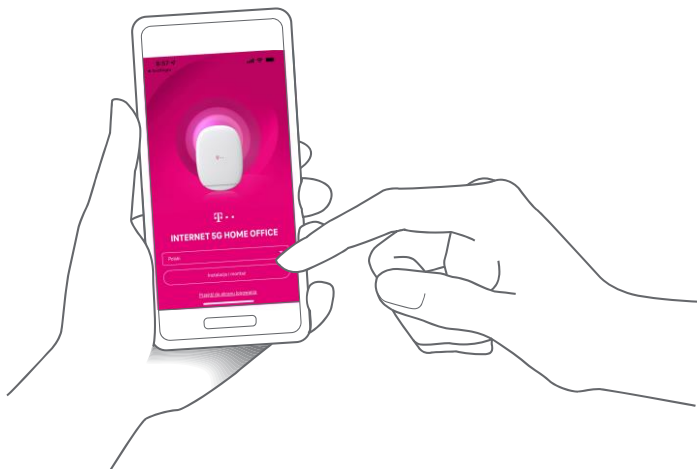
5.4 Zeskanuj kod QR na stronie tytułowej tego dokumentu w celu pobrania i instalacji aplikacji T-Mobile Internet 5G Home Office

! Uwaga: Aplikację można także pobrać z App Store lub Google Play.

5.4.1



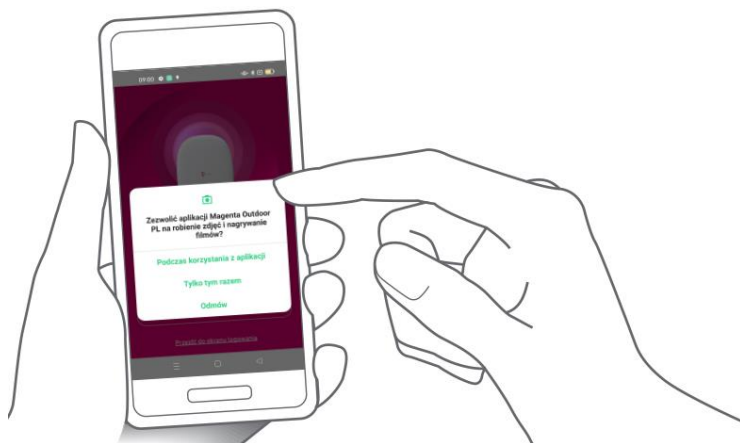
5.4.2 Po przejściu na stronę Rozpoczynanie pracy, naciśnij **Instalacja i montaż**.



! Uwaga: Po przeciągnięciu na ekranie od prawej do lewej, można przejść do następnej strony.

5.5 Połącz używany telefon z T-Mobile 5G Box ODU z użyciem Bluetooth®

5.5.1 Jeżeli aplikacja Bluetooth wymaga dostępu do lokalizacji, pamięci masowej i kamery, wybierz **OK**.

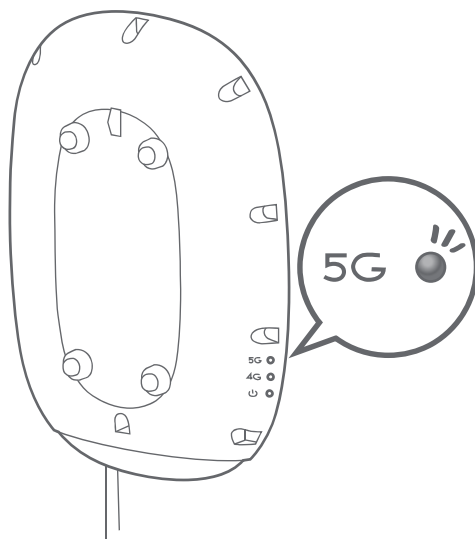


5.5.2 Zeskanuj kod QR połączenia Bluetooth z tyłu T-Mobile 5G Box ODU. Alternatywnie, można wybrać nazwę używanego T-Mobile 5G Box ODU z listy urządzeń w aplikacji.



5.6 Aby upewnić się, że działa połączenie komórkowe, znajdź

miejsce w którym świeci się dioda LED 4G lub 5G



5.7 Wybierz miejsce montażu

Użyj funkcję **Badanie sieci** do sprawdzenia siły sygnału i znalezienia optymalnego miejsca lokalizacji montażu swojego routera T-Mobile 5G Box ODU.

! Uwaga: Podczas szukania najlepszego miejsca do instalacji, można tymczasowo odłączyć zasilanie urządzenia i podłączyć je ponownie, po dotarciu do innych miejsc. Przed kontynuowaniem badania sieci należy zacząć, aż diody LED wskażą nawiązanie połączenia.

5.7.1 Przenieś T-Mobile 5G Box ODU do możliwej pozycji montażu. Wyszukaj miejsce z najlepszym sygnałem.



5.7.2 Nadaj nazwę miejscu/orientacji, a następnie stuknij Zapisz. Zapisać można do 20 miejsc.

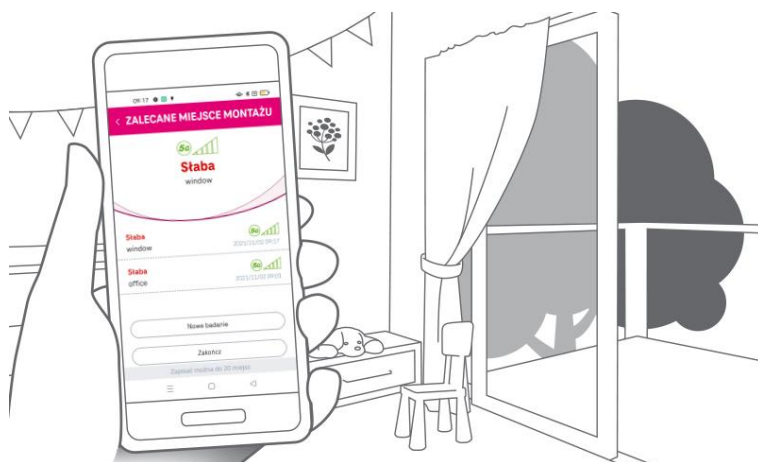
Nazwa miejsca/orientacji:

np. kuchnia, skierowany na wschód.

Aby znaleźć najlepszą pozycję montażu, może być konieczne powtarzanie włączania/wyłączania używanego routera SG Box Outdoor.

Zapisz

5.7.3 Powtórz poprzednią czynność dla wszystkich możliwych miejsc montażu. Wybierz miejsce montażu z wygenerowanej listy.



5.8 Sprawdź podręcznik użytkownika lub aplikację Setup Wizard (Kreator konfiguracji) w celu uzyskania informacji o montażu T-Mobile 5G Box ODU

Przed montażem T-Mobile 5G Box ODU, przeczytaj następujące wskazówki dotyczące montażu i środki ostrożności oraz upewnij się, że zostały wykonane wszystkie niezbędne czynności.

Ogólne wskazówki dotyczące montażu i środki ostrożności

- (1) Zalecamy, aby urządzenie instalować nad poziomem ramion oraz, aby się upewnić, że w pobliżu urządzenia nie ma żadnych obiektów, ponieważ może to spowodować zakłócenia odbioru sygnału.
- (2) Nie zalecamy używania urządzenia z przedłużaczami.
- (3) Nie należy niczego zawieszzać na wsporniku lub umieszczać na urządzeniu. Nie należy niczym przykrywać urządzenia (np. zastony).
- (4) Działanie T-Mobile 5G Box ODU zależy od miejsca lokalizacji i pobliskich przeszkód (szczególnie, jeśli przeszkody są wykonane z metalu). Zalecamy instalację T-Mobile 5G Box ODU w otwartym obszarze, bez żadnych pobliskich przeszkód.

Aby zainstalować T-Mobile 5G Box ODU na zewnątrz budynków, zalecamy uzyskanie pozwolenia na instalację od właściciela lub posiadacza budynku, a także od właściwych władz w danym regionie.

Uwagi dotyczące montażu na ścianie

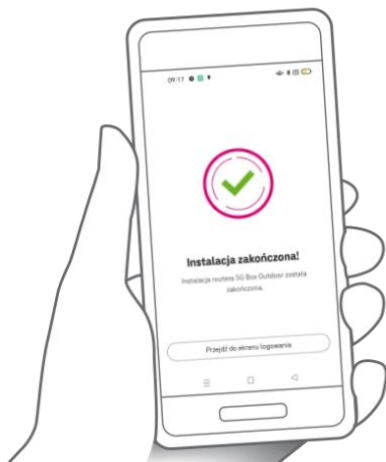
- (1) Upewnij się, że grubość ściany jest większa od długości wkrętów.
- (2) Nie zalecamy instalacji T-Mobile 5G Box ODU na całkowicie zaizolowanych ścianach. Jeżeli jest to konieczne, należy się skontaktować z certyfikowanym konsultantem instalacyjnym.
- (3) Podczas wiercenia w różnych materiałach ścian (cegła, drewno, beton) należy użyć odpowiednie narzędzia.

Uwagi dotyczące montażu na słupku/relingu

- (1) Przed zsunięciem urządzenia do innej pozycji na słupku/relingu, najpierw należy poluzować zacisk obejmy.
- (2) Obydwa zaciski obejmy należy prawidłowo zainstalować i zabezpieczyć.
- (3) Urządzenia nie należy instalować na niecyldrycznych słupkach lub relingach.

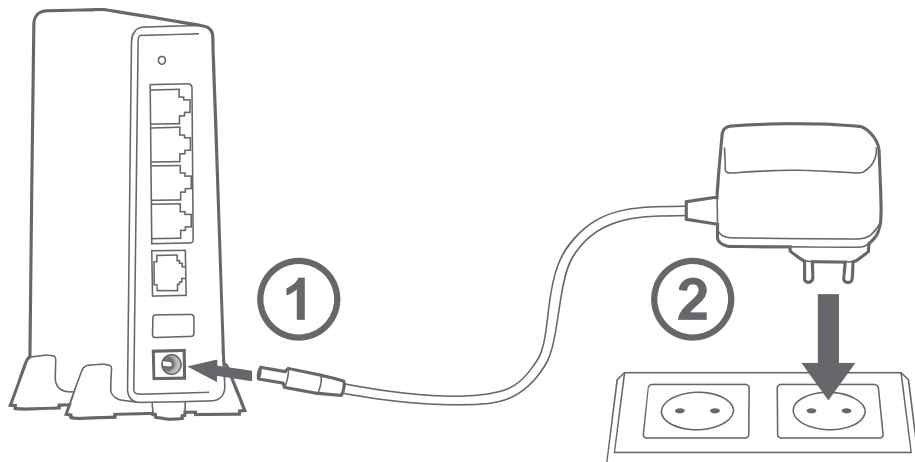
Podczas montażu na słupkach/balustradach, T-Mobile 5G Box ODU musi się znajdować w strefie ochronnej pobliskiego piorunochronu. Zalecamy konsultację ze specjalistą podczas montażu T-Mobile 5G Box ODU na słupkach/balustradach, aby się upewnić, że T-Mobile 5G Box ODU jest odpowiednio chroniony przed wyładowaniami atmosferycznymi.

5.9. Po zamontowaniu T-Mobile 5G Box ODU, pojawi się następujący ekran i można rozpocząć proces konfiguracji dla T-Mobile 5G Box IDU.



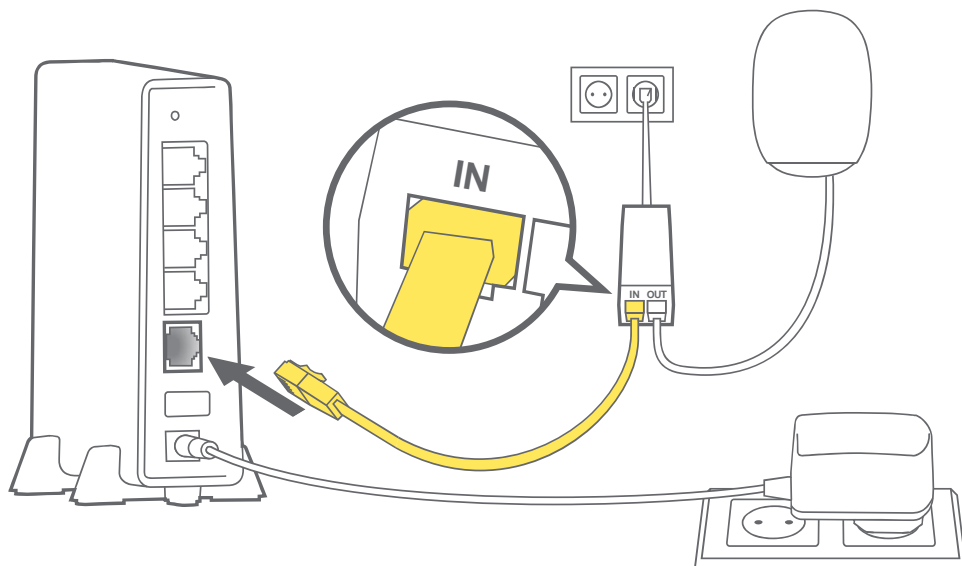
5.10. Czynność 1: Podłącz do urządzenia jeden koniec zasilacza dla T-Mobile 5G Box IDU.

Czynność 2: Podłącz drugi koniec do źródła zasilania.



5.11. Podłącz kabel Ethernet do portu WAN T-Mobile 5G Box IDU.

5.12 Podłącz drugi koniec do gniazda IN (Wejście) zasilacza T-Mobile 5G Box ODU.



5.13. Zaczekaj na rozpoczęcie migania lub na stałe światło kontrolki LED Wi-Fi T-Mobile 5G Box IDU..

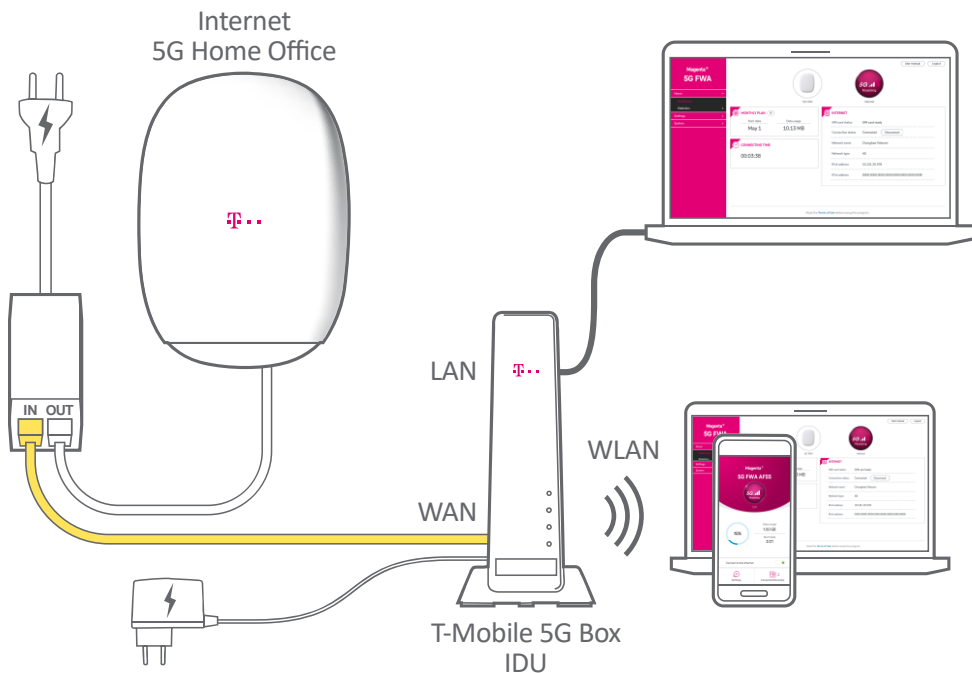
5.14. Wykonaj wymienione poniżej czynności w celu połączenia komputera PC lub urządzenia przenośnego z siecią T-Mobile 5G Box IDU.

- (1) Włącz funkcję Wi-Fi używanego urządzenia (smartfon, komputer PC, laptop, tablet).
- (2) Wyszukaj nazwę Wi-Fi (SSID) T-Mobile 5G Box IDU i wybierz ją.
- (3) Wprowadź hasło Wi-Fi, a następnie naciśnij/kliknij Połącz.

Uwaga: domyślna Nazwa Wi-Fi (SSID) i Hasło Wi-Fi T-Mobile 5G Box IDU, są wydrukowane na etykiecie znajdującej się na spodzie urządzenia (sprawdź ilustrację poniżej).



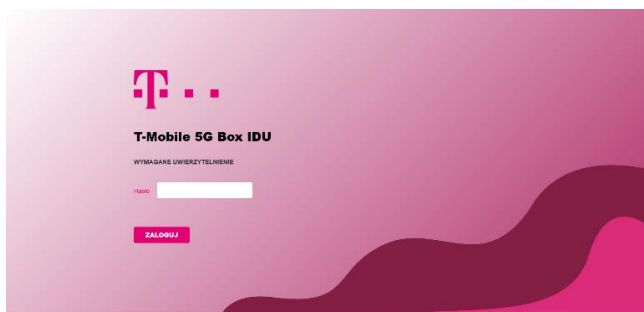
Po wykonaniu instalacji, sieć powinna wyglądać jak na ilustracji poniżej.



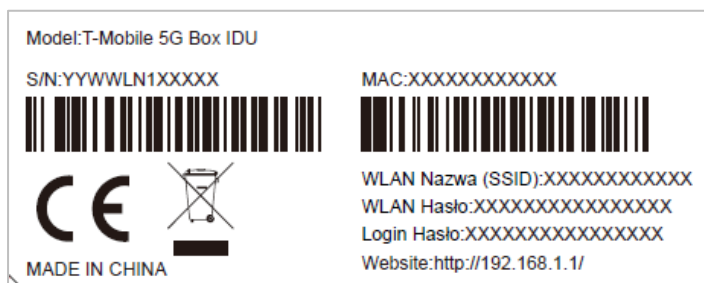
Po zakończeniu konfiguracji, można używać swój komputer PC lub urządzenie przenośne do surfowania po internecie, przesyłania strumieni wideo, itd. Zalecamy zmianę hasła WLAN (SSID) dla T-Mobile 5G Box IDU, a także haseł logowania dla obu urządzeń.

6 | Login IDU i hasło WLAN

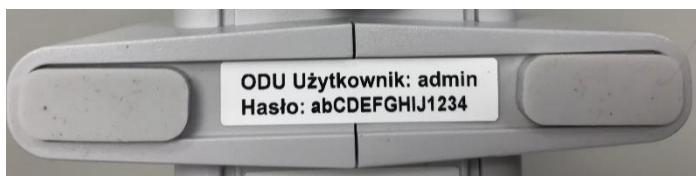
- (1) Połącz używany komputer PC/notebook z siecią Wi-Fi, dostarczaną przez T-Mobile 5G Box IDU. Alternatywnie, można użyć dostarczony kabel Ethernet do podłączenia używanego komputera PC/notebooka do T-Mobile 5G Box IDU.
- (2) Otwórz przeglądarkę internetową w używanym komputerze PC/notebooku.
- (3) Wpisz 192.168.1.1 na pasku adresu przeglądarki i naciśnij Enter.
- (4) Pojawi się ekran logowania.



- (5) Wymagane hasło logowania można znaleźć na etykiecie na spodzie T-Mobile 5G Box IDU.



- (6) **!** Uwaga: Nazwę użytkownika i hasło dla T-Mobile 5G Box ODU, można

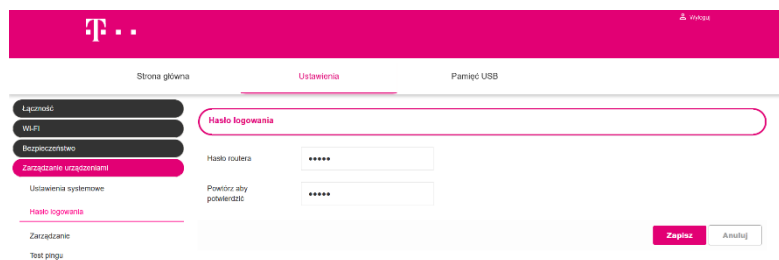


także znaleźć na spodzie T-Mobile 5G Box IDU.

7 | Zmiana hasła logowania IDU

Po zalogowaniu do internetowego interfejsu użytkownika T-Mobile 5G IDU, kliknij na rozwijane menu **Zarządzanie urządzeniem**, a następnie kliknij **Hasło logowania**. Na tej stronie można zmienić hasło logowania T-Mobile 5G IDU. Kliknij **Zapisz**, aby zapisać zmiany.

! Uwaga: Hasło musi się składać z 8 do 32 znaków i musi zawierać litery, liczby i znaki specjalne (np. 0-9, a-z, A-Z, "- +! @ \$ # ^ & *"% /).



8 | Zmiana nazwy WLAN (SSID) IDU

- (1) Po zalogowaniu do internetowego interfejsu użytkownika, kliknij **Ustawienia**, kliknij rozwijane menu **Wi-Fi** po lewej, a następnie przejdź do **Ustawienia podstawowe**.
- (2) Na stronie Ustawienia połączenia bezprzewodowego 5 GHz, wprowadź nową nazwę WLAN w polu **Nazwa sieci (SSID)**, a następnie wprowadź nowe hasło w polu **Hasło**. W razie potrzeby, powtórz wymienione powyżej czynności na stronie Ustawienia połączenia bezprzewodowego 2,4 GHz.
- (3) Kliknij **Zapisz**, aby zapisać zmiany.

! Uwaga: Zmiana nazwy sieci (SSID) może pomóc, jeżeli istnieje sieć WLAN z tą samą nazwą i wymagane jest połączenie swoich urządzeń z siecią T-Mobile 5G IDU.

Strona główna Ustawienia Pamięć USB

Łączność

Ustawienia sieci bezprzewodowej 5 GHz

WIFI

Podstawowe ustawienia

Sieć gości

Ustawienia zapinawane

Bezpieczeństwo

Zarządzanie urządzeniami

Typ sieciowy Wireless-ANACAX

Nazwa sieci (SSID) T-Mobile0001

Zasięg kanału Auto 20/40/80 MHz

Kanał Automatycznie Aktualny: 112

Typ zabezpieczenia WPA2/WPA3 Mixed Personal

Hasło tkM5rygJan

☑ Enablewanie identyfikatora SSID

9 | Podręczniki użytkownika dla ODU i IDU

W celu uzyskania dalszych informacji, sprawdź podręczniki użytkownika dla T-Mobile 5G Box ODU i dla T-Mobile 5G Box IDU. Podręczniki można pobrać poprzez zeskanowanie pokazanego poniżej kodu QR.

T-Mobile 5G Box ODU



T-Mobile 5G Box IDU



